

Descripción general

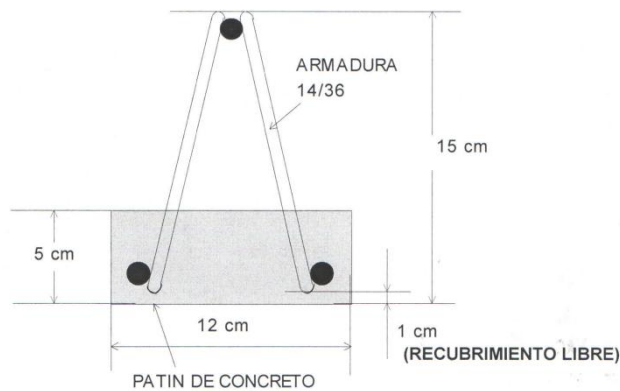
La vigueta es el elemento compuesto por una armadura electro soldada triangular y por un patín de concreto colado en la parte inferior y a todo lo largo de la misma. Es el elemento estructural responsable de la resistencia de la losa en el sistema de vigueta y bovedilla.

La armadura está formada por tres varillas longitudinales corrugadas (grado 60), una superior de 1/4", y dos inferiores de 3/16", unidas por varillas diagonales lisas (grado 50) en forma de zigzag calibre 8, cumpliendo la NOM-B-455. Es de tipo 14/36, es decir tiene 14 cm de altura y 36mm² de área de acero de las dos varillas inferiores.

El patín sirve de apoyo a las bovedillas de poliestireno expandido

Dimensiones

Se fabrica según las necesidades de cada proyecto, desde 1 hasta 6 m de longitud.



Información Técnica

Característica	Valor
Peso	12 Kg/m
Resistencia del concreto	F'c=200 Kg/cm ²
Resistencia mínima a la fluencia refuerzos longitudinales	Fy= 6000 Kg/cm ²
Resistencia mínima a la fluencia refuerzos diagonales	Fy= 5000 Kg/cm ²
Sobrecarga	320 Kg/m ²

Usos

Losas de entrespiso ó azoteas de casa habitación, hospitales, locales comerciales, oficinas, etc.

Arreglo

